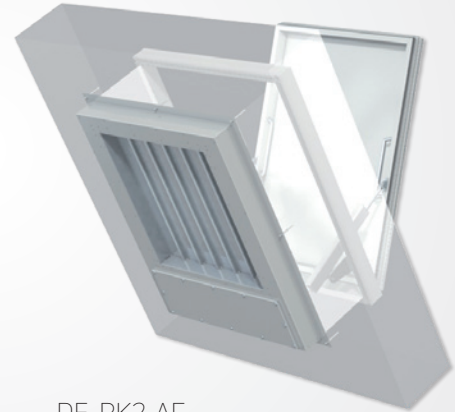


Druckentlastungseinheit für Schrägdacheinbau mit Dachflächenfenster, Typ DE-RK2-AF

- 5.000 m³/h bis 21.000 m³/h bei $\Delta p = 50$ Pa
- Regelgeschwindigkeit < 3 Sekunden
- Öffnungsdruck stufenlos einstellbar
- Windunabhängig
- Dachfenster aus Isolierglas
- Rahmen innen in RAL 9006 oder RAL-Farbe nach Wahl
- Sondermaße auf Anfrage



DE-RK2-AF

Beschreibung

Druckentlastungseinheit mit selbsttätiger Regelklappe in Mehrlamellenausführung für Schrägdacheinbau.

Rauchabzugsfenster mit im unteren Blendrahmenteil eingebauten Beschlägen, als zertifiziertes NRWG nach DIN EN 12101-2, gefertigt aus vakuumimprägniertem, zweimal mit Acryl-Lack versehenem Kiefernholz, mit äußerer Abdeckung aus Aluminiumblech, pulverbeschichtet in RAL 7022, Isolierverglasung, mit angebauten Stellantrieben, 24 V DC.

Das oben geöffnete Fensterelement dient als Windschutz für die Regelklappe (RK2), für Dachneigungen von 20° bis 60°.

Selbsttätige Regelklappe in Mehrlamellenausführung, Rahmen und Lamellen aus Aluminium. Gestänge aus Edelstahl. Klappensystem gleichläufig über Gestängeverbindung öffnend und schließend. Lagerung der Klappenachsen in Kugellagern. Schließmomente über Zugfedersysteme in Anpassung an öffnende Luftkraftmomente.

Wandrahmen mit Pulverbeschichtung in RAL nach Wahl, mit Revisionsöffnung zur Bedienung der Regelklappe und der Antriebe am Rauchabzugsfenster.

Ansprechdruckdifferenz einstellbar über Variation der Federvorspannlänge, werkseitig voreingestellt auf 50 Pa.

Regelgeschwindigkeit < 3 Sekunden, Öffnungs- und Schließverhalten über Kennlinien nachgewiesen.

Die werkseitig eingestellte Federspannung darf nur durch Fachpersonal der Firma Strulik verändert werden.

Es werden standardmäßig Stellantriebe in SLC-Technik eingesetzt. Andere Antriebe erhalten Sie auf Anfrage.

Zubehör, optional

- **Lüftungsfunktion**, bestehend aus: Stellantrieb mit Federrücklauf Typ SFR für Regelklappe (RK2), stromlos schließend (ZU), Aufputzschlüsselschalter, Wind- und Regenmelder
- **Rauchabzugsfunktion**, bestehend aus: Stellantrieb mit Federrücklauf Typ SFL für Regelklappe (RK2), stromlos öffnend (AUF)
- **Geteilte Ausführung** mit zwei Regelflächen, Druckentlastungsfläche für zwei Volumenströme
- **Witterungskompensation**, bestehend aus: Anpassung der Regelcharakteristik an die Außentemperaturabhängige Steuerung der Witterungskompensation durch einen modulierten Stellantrieb Typ SLM-SLC. Der Regelvorgang erfolgt weiterhin schnell (< 3 Sekunden) und selbsttätig ohne Hilfsenergie.
- **Wandrahmen** mit Schutzgitter in RAL

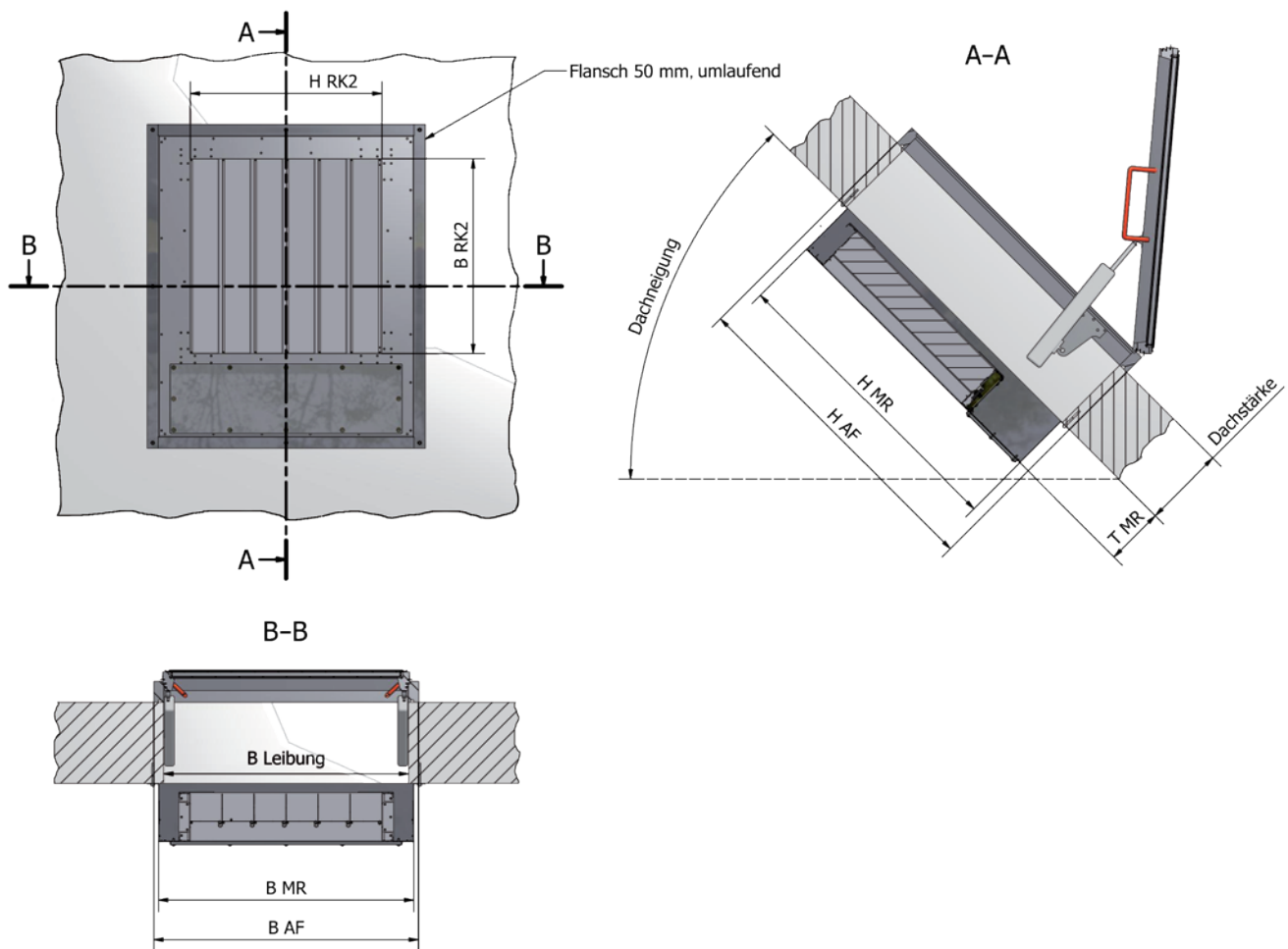
Sonderausführungen bei Material und Abmessungen auf Anfrage.



Hinweise: Montage des Rauchabzugsfensters erfolgt auf den Dachsparren. Eindeckrahmen für flache, profilierte oder hochprofilerte Dacheindeckung verfügbar. Die ausgewählte Eindeckung ist im Lieferumfang enthalten.

Montage des inneren Rahmens (MR) mit der Regelklappe (RK2) erfolgt auf Putz, die Revisionsöffnung befindet sich unten.

Hauptabmessungen



Baugröße $B_{RK2} \times H_{RK2}$	B_{MR}	H_{MR}	T_{MR}	$B_{Leibung}$	Dachstärke	Dachneigung	B_{AF}	H_{AF}	Gewicht Fenster	Gewicht RK2-MR	Nennvolumenstrom bei 50 Pa
[-]	[mm]	[mm]	[mm]	[mm]	[mm]	[°]	[mm]	[mm]	[kg]	[kg]	[m ³ /h]
420 x 550	750	1.350	≥ 250	710	≥ 210	20 – 60	780	1400	41	29	5.000
670 x 688	900	1.350	≥ 250	870	≥ 210	20 – 60	940	1400	47	36	10.000
840 x 826	1.100	1.350	≥ 250	1.070	≥ 210	20 – 60	1.140	1400	55	45	15.000
960 x 964	1.100	1.350	≥ 250	1.070	≥ 210	20 – 45	1.140	1400	55	54	20.000
1.125 x 964	1.100	1.600	≥ 250	1.070	≥ 210	20 – 45	1.140	1400	55	64	21.000

Weitere Angaben können Sie der Strulik-Broschüre „Differenzdruckanlagen – Planungserläuterungen“ entnehmen!