

strulik

Absperrvorrichtung BCF-2-K90

Bauaufsichtliche Zulassung
Z-41.3-647

Widerstandsklasse K90/K30
nach DIN 4102 Teil 6

Die wichtigsten Vorzüge:

- STRULIK Absperrvorrichtungen BCF-2-K90 verbinden in idealer Weise die Funktion eines stufenlos regulierbaren Zu- und Abluftventils mit den voll wirksamen Eigenschaften einer Absperrvorrichtung der Widerstandsklasse K90.
- Die Absperrvorrichtung wird direkt in den Brandschutzabschnitt montiert. Die Wirksamkeit des Feuerschutzes wird also durch das Tellerventil selbst garantiert.
- Es werden keine besonderen Befestigungselemente benötigt (d.h. Zeitgewinn und enorme Wirtschaftlichkeit).
- STRULIK Absperrvorrichtungen können selbst nachträglich in Lüftungssysteme eingesetzt werden, um den jeweils gültigen Anforderungen der Feuerschutzbestimmungen zu genügen.

Die wesentlichen Eigenschaften

1/ Sicherheits-Einstufung

- Offizielle Klassifizierung:
Widerstandsklasse K90
- Größtmögliche Dichtheit

2/ Geräuscharm

- Lufttechnisch günstiges Profil.
- Große Isolationsmassen
- Die Absperrvorrichtung ist voll in das Tellerventil integriert und stört daher nicht den Luftdurchfluss (ideales Abstimmungsverhältnis zwischen Luftmenge und Geräuschniveau).

3/ Einstellung der Luftmenge

- Stufenlose Regulierung jeder gewünschten Luftmenge.

Bestellbeispiel:

BCF-2-K90 (U)/KKS/100/MS-C

Zubehör (wahlweise):

- MS-C – Elektr. Endschalter
- VMT – Tellerventil für Überströmöffnung

NW 100/125/160 oder 200

Einbaurahmen für Einbau in

- KKS – leichte Trennwände, Mauerwerk oder Betondecke
- KKL – wie vor, jedoch verlängert L = 140 mm
- KKL-ZX – F30-Zwischendecke, Schachtwände oder klassifizierte Leitungen, L = 140 mm
- KKS-ZX – wie vor, jedoch in Ausführung kurz, für Deckenstärke ≤ 30 mm
- ED-2 – massive Wände (Trockeneinbau)
- ED-Z2 – massive Decken und Zwischendecken (Trockeneinbau)
- EW-L2 – leichte Trennwände (Trockeneinbau)

ist die Bezeichnung für Einbau in F30-Zwischendecke, ohne Angabe von Einbaurahmen und Deckenstärke wird automatisch der Typ: KKL-ZX (Befestigungswinkel lose) geliefert



Bitte beachten:

Anwendungsbeispiele siehe BTZ-2
Seiten 111–115, 117–121 und techn.
Daten Seiten 124–126.

Sicherheit

STRULIK Absperrvorrichtungen BCF-K90 wurden im In- und Ausland einer Vielzahl von Testserien unterworfen.

Diese erstreckten sich sowohl auf die volle Wirksamkeit des FEUERSCHUTZES und die FLAMMENDICHTHEIT als auch im Besonderen auf die FLAMMENSTABILITÄT und die einwandfreie Funktion des SCHMELZLOTES (s. zusätzliches Prüfzeugnis des Verbandes der Sachversicherer, Köln). In der BRD wurde die Absperrvorrichtung gegen Feuer und Rauch geprüft, gemäß den Bau- und Prüfgrundsätzen des Instituts für Bautechnik in Berlin. Das Gutachten wurde durch das Institut für Haustechnik der TU München für eine Widerstandsklasse K90 erstellt.

Der Prüfbericht über die Auslöseeinrichtung erfolgte durch den VDS in Köln, für eine Auslösetemperatur von 72 °C gemäß DIN 4102.

strulik

**Absperrvorrichtung
BCF-2-K90
Z-41.3-647**

Bauaufsichtliche Zulassung

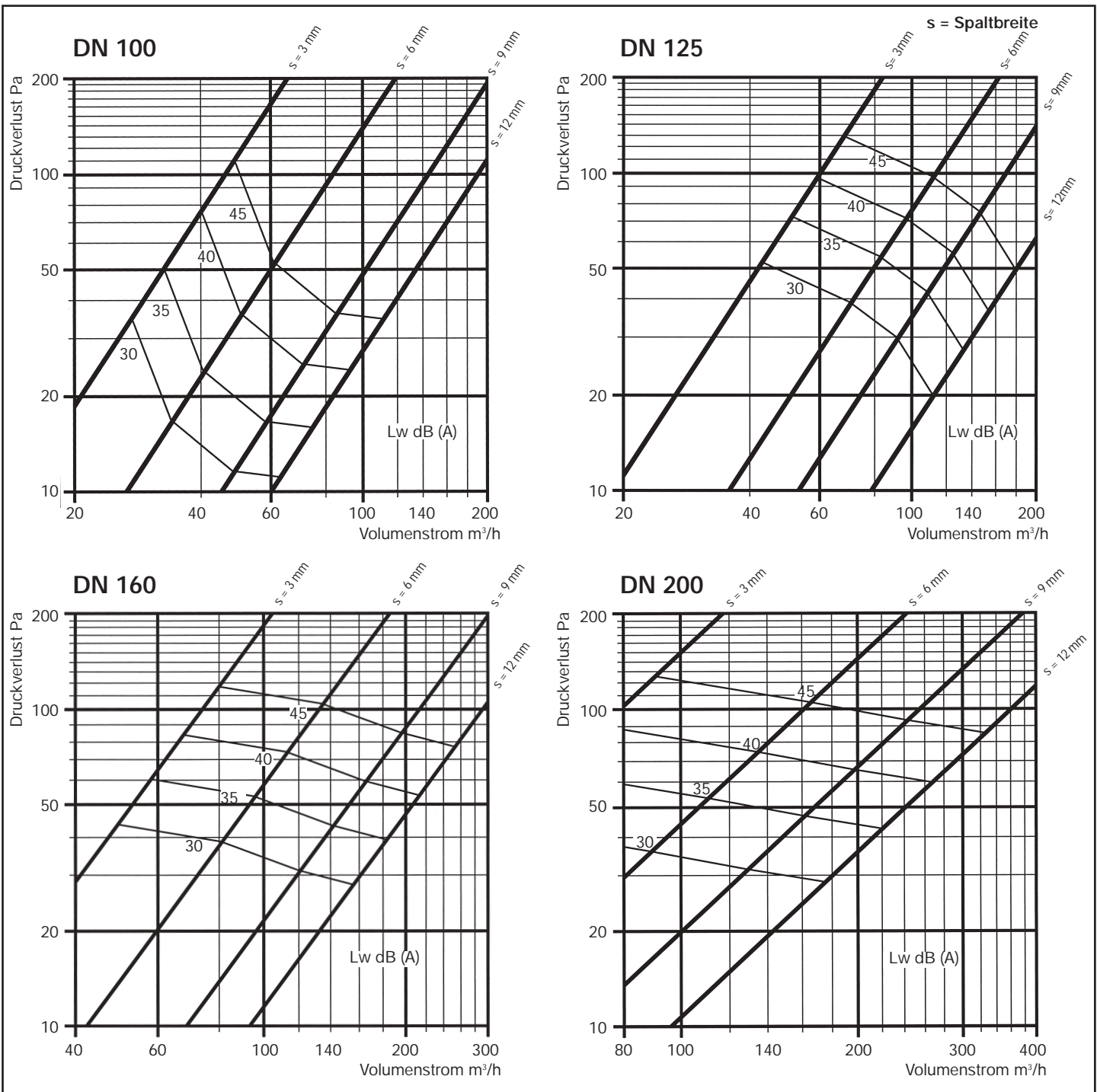
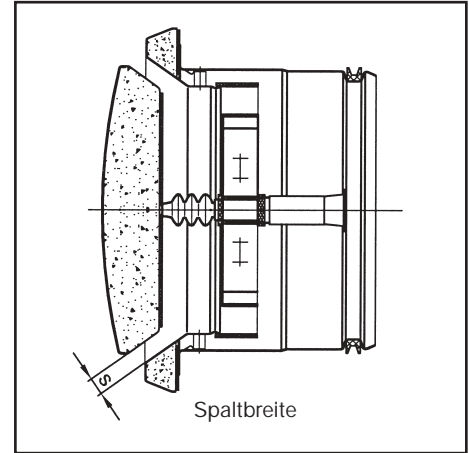
Widerstandsklasse K90/K30
nach DIN 4102 Teil 6

**Druckabfall und
Schalleistungspegel**

Abluft

Einstellung der Luftmenge

Die Strulik Absperrvorrichtung erlaubt die stufenlose Regulierung jeder gewünschten Luftmenge. Die Einstellung erfolgt entsprechend nebenstehendem Diagramm. Die Fixierung des Ventiltellers in der gewählten Stellung erfolgt mittels Kontermutter.



strulik

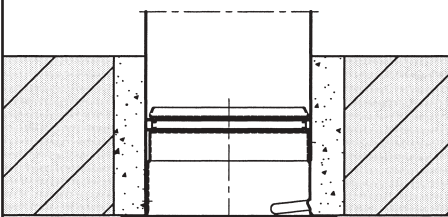
Absperrvorrichtung BTZ-2-K90

Bauaufsichtliche Zulassung
Z-41.3-549

Widerstandsklasse K90/K30

Für Einbau in Mauerwerk
oder Betondecke

Einbaudetail Einbaurahmen Typ: KKS



WFR wand- oder
deckenbündig
vermörteln

WFR-Verbindung
im hinteren
Drittel

Bei Überströmöffnungen Einbau für K90

Einbaurahmen muss um 1,5 x d verlängert werden.

100Ø L = 70 + 150 = 220 mm

125Ø L = 70 + 185 = 255 mm

160Ø L = 70 + 240 = 310 mm

200Ø L = 70 + 300 = 370 mm

ohne Verlängerung Widerstandsklasse K30

Statt der Rohrverlängerung 1,5xd kann ein Stahlblech-Tellerventil Typ: VMT oder Streckmetallgitter, Maschenweite $\leq 20 \text{ mm}^2$ verwendet werden, um die Feuerwiderstandsklasse K90 ohne Lüftungsleitungen zu erreichen.

Auslöselänge von ca. 148 mm beachten!

Verlängerter Einbaurahmen bei Einbau
als Überströmöffnung

Gesamtlänge Einbaurahmen mit WFR

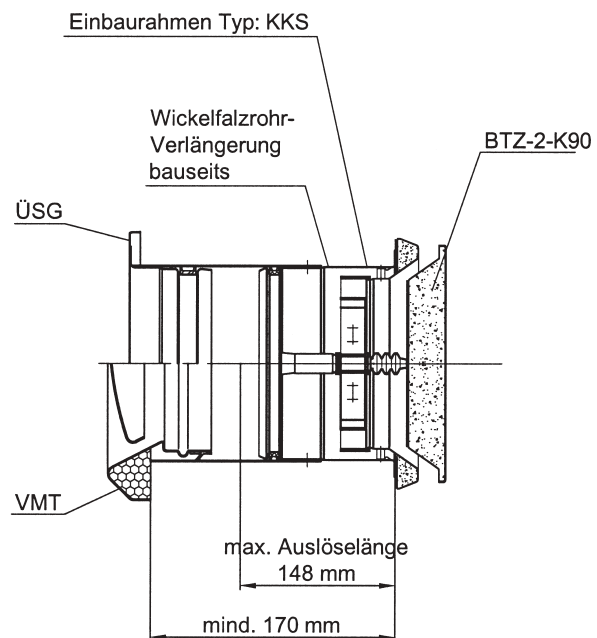
Ø 100 Δ L 220 mm

Ø 125 Δ L 255 mm

Ø 160 Δ L 310 mm

Ø 200 Δ L 370 mm

Einbaubeispiel Überströmöffnung in Mauerwerk oder leichte Trennwände mit Tellerventil Typ: VMT



- *Einbau in
- Decken aus Beton (mind. 100 mm)
 - Wände aus Mauerwerk (mind. 115 mm)
 - Wände aus Gasbeton (mind. 100 mm)
 - Wandbauplatte (mind. 80 mm)
- DIN 18163

D = NW 100 mm
125 mm
160 mm
200 mm

Umlaufenden Spalt mit
Mörtel der Gruppe II und III
DIN 1053 oder Gips ausfüllen

*) Der Einbaurahmen wird von innen
mit Stahlnieten, 3x6, im Normwickelfalzrohr
vernietet

Der fachgerechte Einbau der Absperrvorrichtung BTZ-K90 erfolgt mittels eines lieferbaren Mauerrahmens aus Stahlblech.

Des Weiteren besteht die Möglichkeit für nachträglichen Einbau, wenn bauseits ein Wickelfalzrohr mit umlaufend 20 mm Mörtel oder Gips wandbündig montiert ist, der Einbaurahmen KKS des BTZ-K90 in das WFR hineingeschoben wird und mit mind. 3 Stahlnieten 3x6, um ca. 120° versetzt, vernietet wird.

strulik

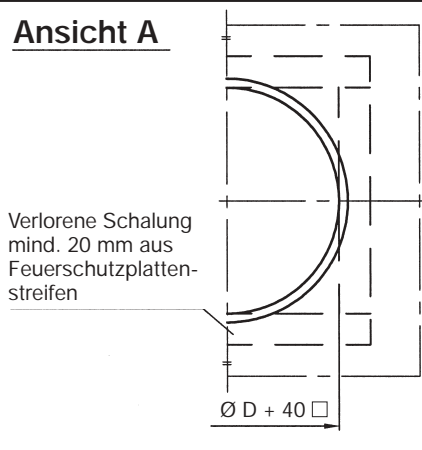
Absperrvorrichtung BTZ-2-K90

Bauaufsichtliche Zulassung
Z-41.3-549

Widerstandsklasse K90/K30

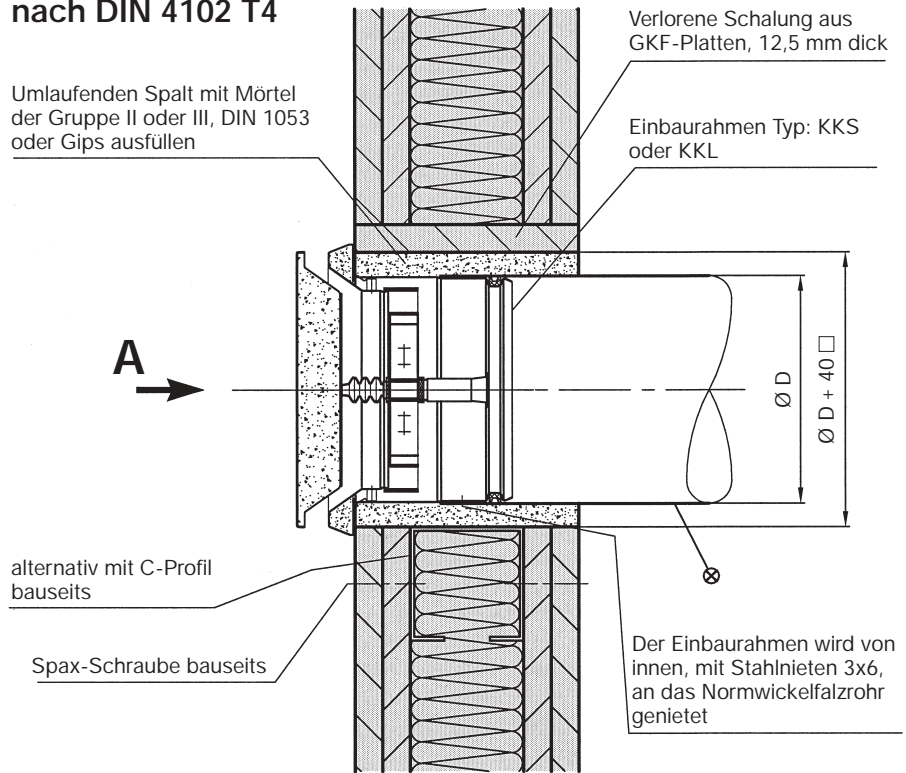
Für Einbau
in leichte Trennwände F30-F90

Ansicht A



Einbau in leichte Trennwand nach DIN 4102 T4

Umlaufenden Spalt mit Mörtel
der Gruppe II oder III, DIN 1053
oder Gips ausfüllen



Absperrvorrichtung BTZ-K90

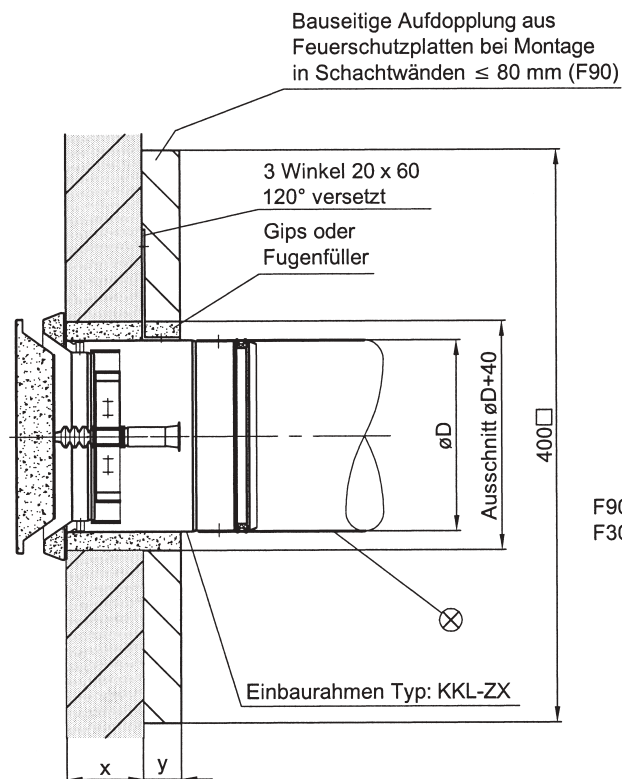
Bauaufsichtliche Zulassung
Z-41.3-549

Widerstandsklasse K90/K30

Für Einbau in Schachtwände
F30-F90

Zulässige Leitungen \otimes

Die Absperrvorrichtungen dürfen nur mit solchen Lüftungsleitungen verbunden sein, die nach ihrer Bauart oder Verlegung infolge Erwärmung im Brandfall keine erheblichen Kräfte auf die Absperrvorrichtungen ausüben können. An Absperrvorrichtungen dürfen Lüftungsleitungen über einen Kompensator oder elastischen Stützen aus Aluflex-Rohr von mindestens 10 cm Länge (im eingebauten Zustand) angeschlossen werden. Dieser Kompensator darf auch aus mindestens normal entflammaren Baustoffen (Klasse B2 nach DIN 4102) bestehen, wenn dieser direkt nach der vorgeschriebenen Lüftungsleitung aus nicht brennbaren Baustoffen angeschlossen ist.



x = Schachtwände F30-F90

strulik

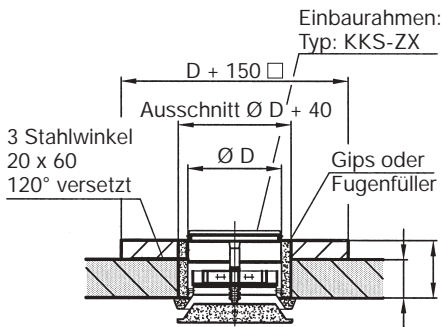
**Absperrvorrichtung
BTZ-2-K90**

Bauaufsichtliche Zulassung
Z-41.3-549

Widerstandsklasse K90/K30

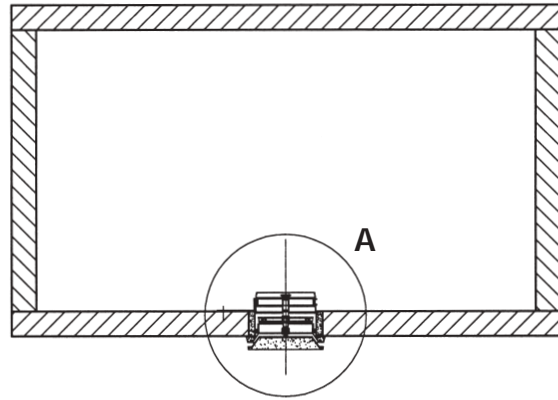
Für Einbau in feuerwiderstandsfähige Lüftungsleitungen und Kabelkanäle

Detail A für L30



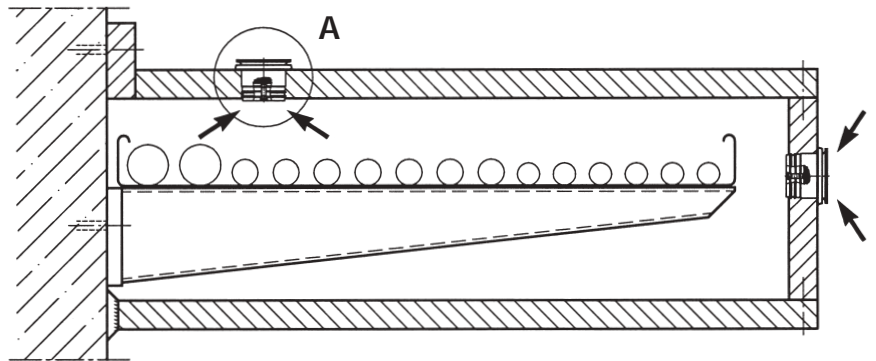
Je nach Wandstärke x muß Maß y auf insgesamt mind. 40 mm aufgedoppelt werden.

Einbau in feuerwiderstandsfähigen Lüftungsleitungen L30-L90



Einbau in Kabelkanäle

Darstellung L90



**Absperrvorrichtung
BTZ-2-K90**

Bauaufsichtliche Zulassung
Z-41.3-549

Widerstandsklasse K30 U

Für Einbau in feuerwiderstandsfähigen Unterdecken F30 verschraubt und verspachtelt oder als Einlegedecke

Abmessungen

Ø D	100	125	160	200
-----	-----	-----	-----	-----

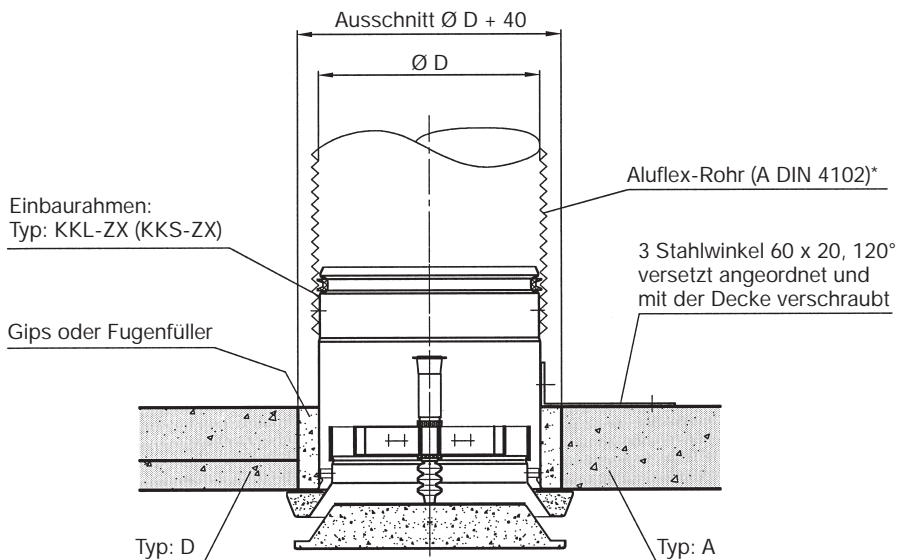
x = entsprechend der notwendigen Plattendicke der Decke.
Bei Bestellung angeben.

Technische Daten

Einbau in Unterdecken F30 gemäß Tabelle Seite 186 Typ A + D, sowie Metallunterdecken gemäß Prüfzeugnis.

Einbau in feuerwiderstandsfähigen Unterdecken F30

als Decke F 30, verschraubt und verspachtelt, Tabelle Seite 186, Typ: D oder als Einlegedecke, Tabelle Seite 186, Typ: A



*nicht im Lieferumfang enthalten

strulik

Absperrvorrichtung BTZ-2-K90

Bauaufsichtliche Zulassung
Z-41.3-549

Widerstandsklasse K30 U

Für Einbau in feuerwiderstands-
fähigen Unterdecken F30 Duo
als Einlegedecke

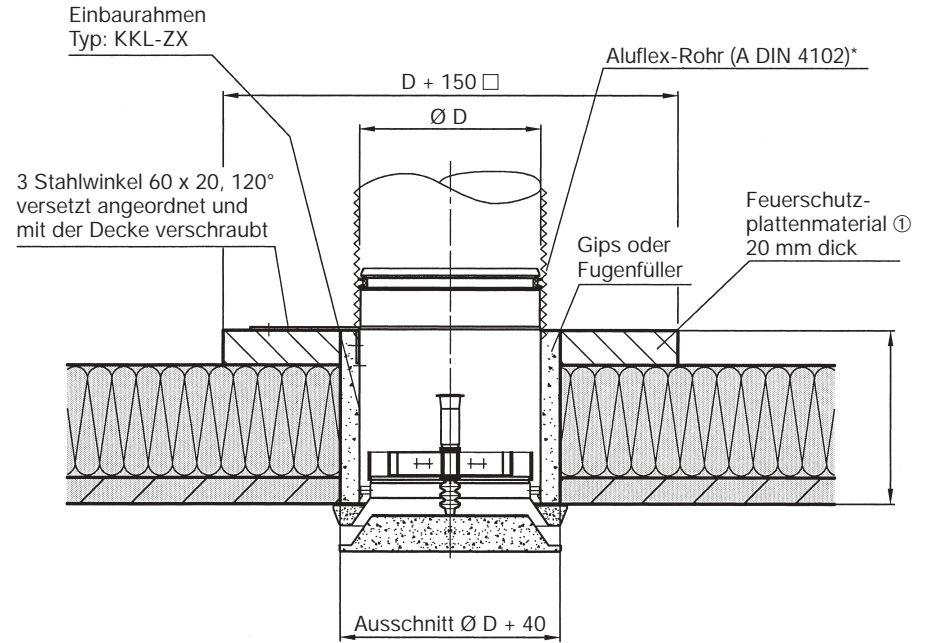
Abmessungen

Ø D	100	125	160	200
-----	-----	-----	-----	-----

x = entsprechend der notwendigen
Plattendicke der Decke plus Aufdopplung.
Bei Bestellung angeben.

① Lieferumfang v. Fa. Strulik oder bauseits

Einbau von BTZ-K30 U in OWAcoustic-Decke F30 Duo als Einlegedecke, Tabelle Seite 186, Typ: A



*nicht im Lieferumfang enthalten

Absperrvorrichtung BTZ-K90

Bauaufsichtliche Zulassung
Z-41.3-549

Widerstandsklasse K30 U

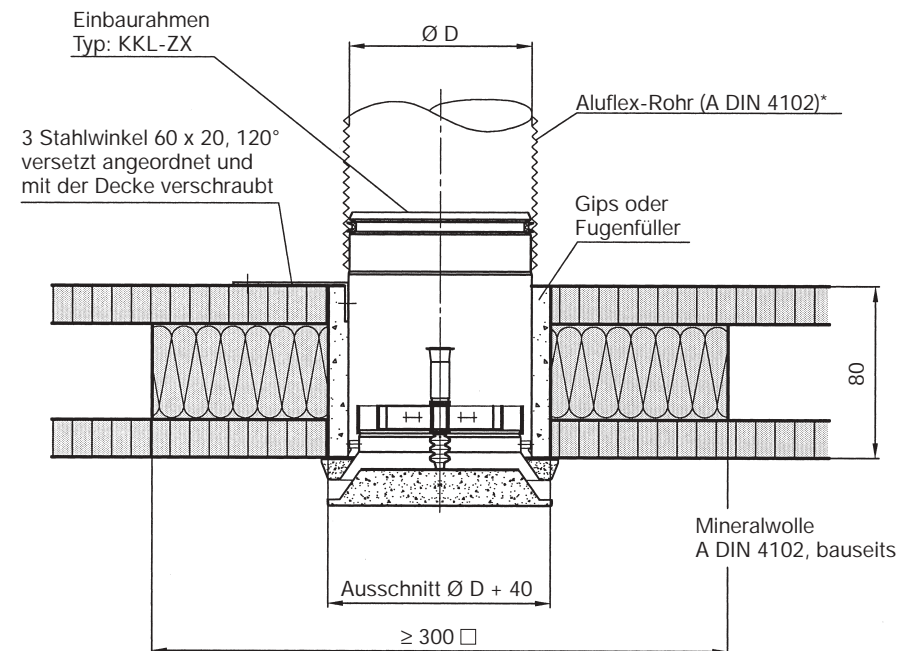
Für Einbau in feuerwiderstands-
fähigen Unterdecken F30
Typ BSE 30

Abmessungen

Ø D	100	125	160	200
-----	-----	-----	-----	-----

x = entsprechend der notwendigen
Plattendicke der Decke.
Bei Bestellung angeben.

Einbau von BTZ-K30 U in OWAcoustik-Decke BSE 30 (freigespannt)



*nicht im Lieferumfang enthalten

strulik

**Absperrvorrichtung
BTZ-2-K90**

Bauaufsichtliche Zulassung
Z-41.3-549

Widerstandsklasse K30 U

Für Einbau in F 30 Metallunter-
decken

Prüfzeugnis der Decken

gemäß allgemeinem bauaufsichtlichem
Prüfzeugnis

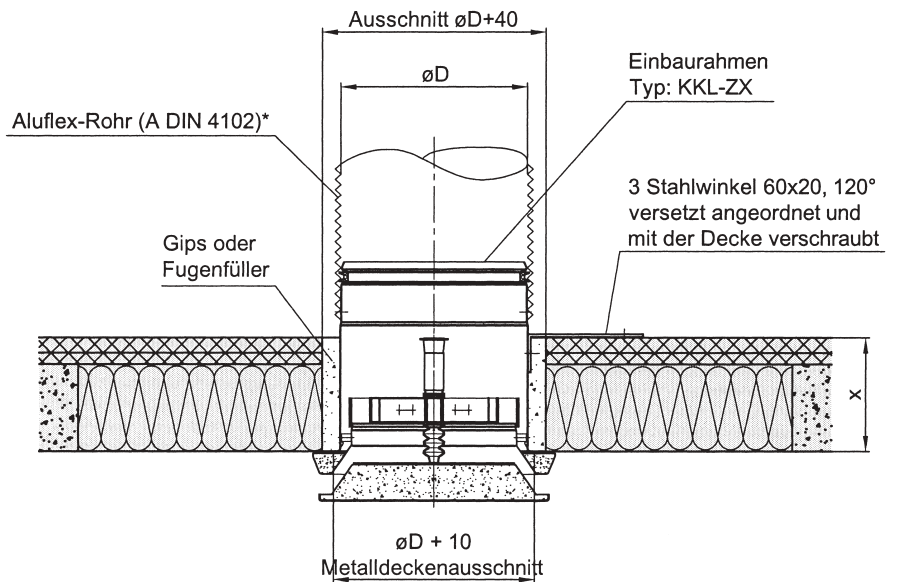
Abmessungen

Ø D	100	125	160	200
-----	-----	-----	-----	-----

x = entsprechend der notwendigen
Plattendicke der Decke
plus Aufdopplung.
Bei Bestellung angeben.

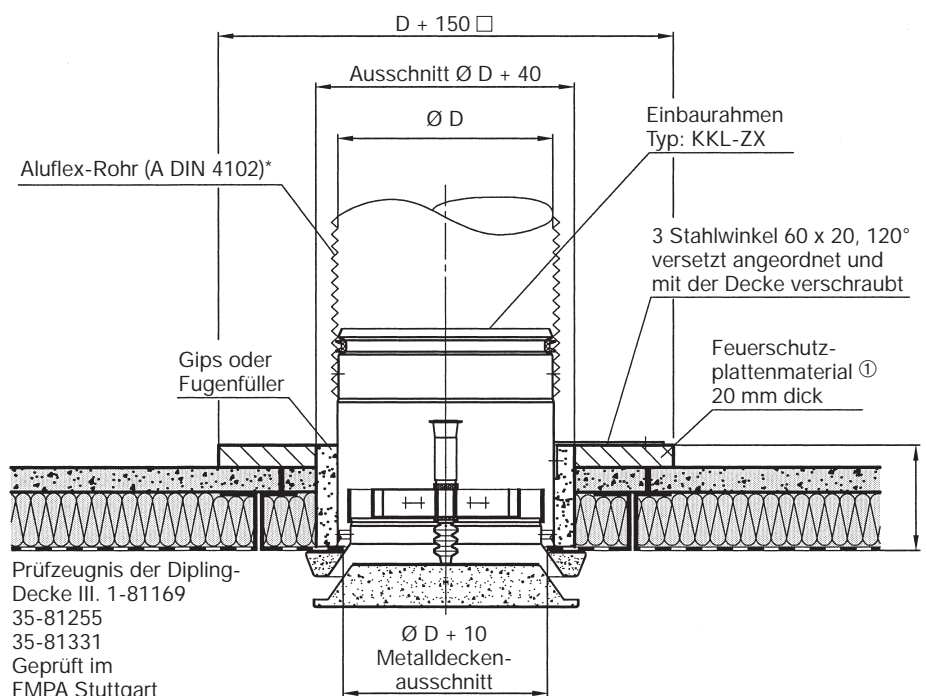
① Lieferumfang v. Fa. Strulik oder bauseits

**Einbau in feuerwiderstandsfähigen Unterdecken F30
als Metalldecke**



*nicht im Lieferumfang enthalten

**Einbau in feuerwiderstandsfähigen Dipling-Metall-
Unterdecken F 30**



*nicht im Lieferumfang enthalten

strulik

Absperrvorrichtung BTZ-2-K90

Bauaufsichtliche Zulassung
Z-41.3-549

Widerstandsklasse K90/K30

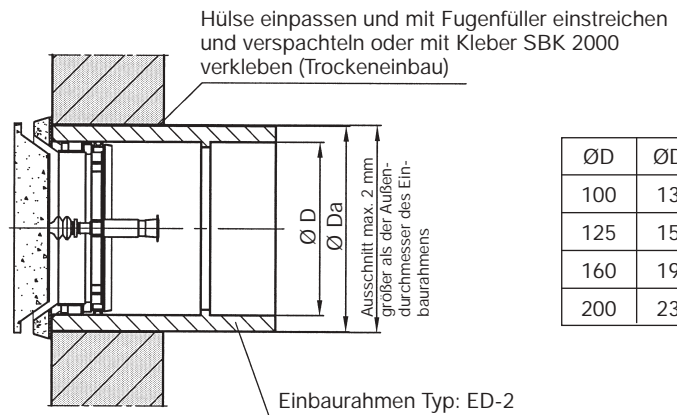
Für Einbau in massive Wände
oder Betondecken

Trockeneinbau

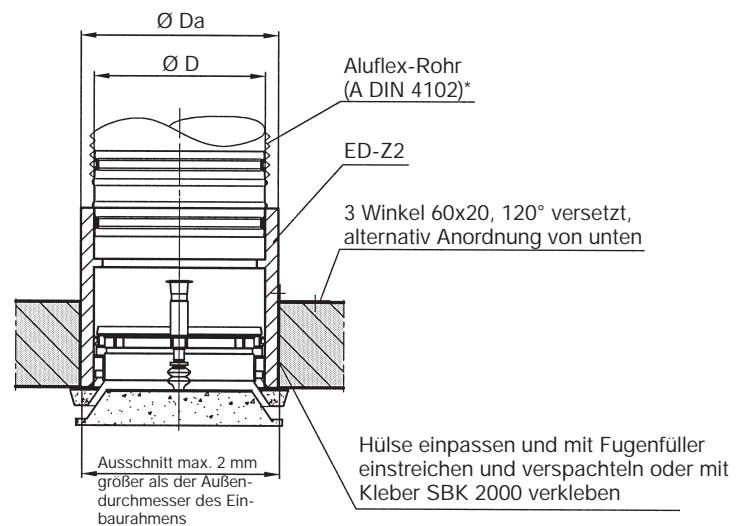
Einbau in massive Wände
mit Einbaurahmen
Typ: ED-2

Einbau in Decken
mit Einbaurahmen
Typ: ED-Z2

Einbau in massive Wände aus Mauerwerk, Beton bzw. Gasbeton



Einbau in Decken aus Beton bzw. Gasbeton (Trockeneinbau)



*nicht im Lieferumfang enthalten

strulik

**Absperrvorrichtung
BTZ-2-K90**

Bauaufsichtliche Zulassung
Z-41.3-549

Widerstandsklasse K90/K30

Für Einbau
in leichte Trennwände F30-F90

Trockeneinbau

Einbaurahmen
Typ: EW-L2

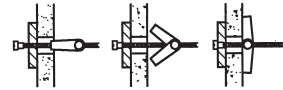
Einbaurahmen
Typ: ED-2

Zulässige Leitungen

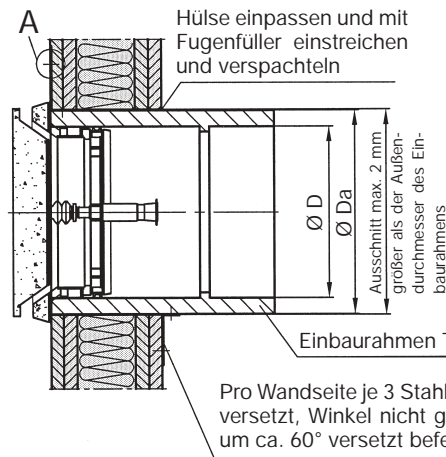
Die Absperrvorrichtungen dürfen nur mit solchen Lüftungsleitungen verbunden sein, die nach ihrer Bauart oder Verlegung infolge Erwärmung im Brandfall keine erheblichen Kräfte auf die Absperrvorrichtungen ausüben können. An Absperrvorrichtungen dürfen Lüftungsleitungen über einen Kompensator oder elastischen Stützen aus Aluflex-Rohr von mindestens 10 cm Länge (im eingebauten Zustand) angeschlossen werden. Dieser Kompensator darf auch aus mindestens normal entflammaren Baustoffen (Klasse B2 nach DIN 4102) bestehen, wenn dieser direkt nach der vorgeschriebenen Lüftungsleitung aus nicht brennbaren Baustoffen angeschlossen ist.

Einbau in leichte Trennwände F90 (F30)

Detail A
Federklappdübel

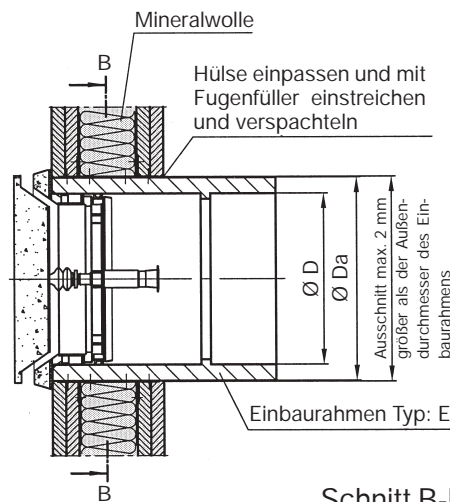


Alternativ anstatt Federklappdübel,
nur Schraubbefestigung mit Spax-
schrauben 4 x 45 bzw. 4 x 25



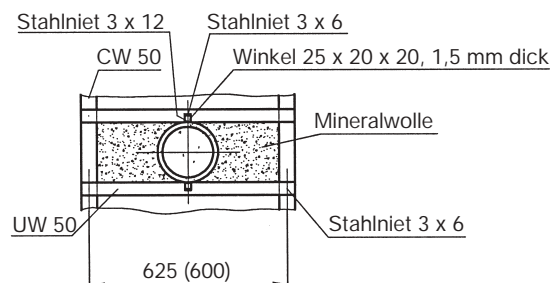
ØD	ØDa
100	131
125	156
160	191
200	232

Einbau in leichte Trennwände F90 (F30)



ØD	ØDa
100	131
125	156
160	191
200	232

Schnitt B-B



strulik

**Absperrvorrichtung
BTZ-2-K90**

Bauaufsichtliche Zulassung
Z-41.3-549

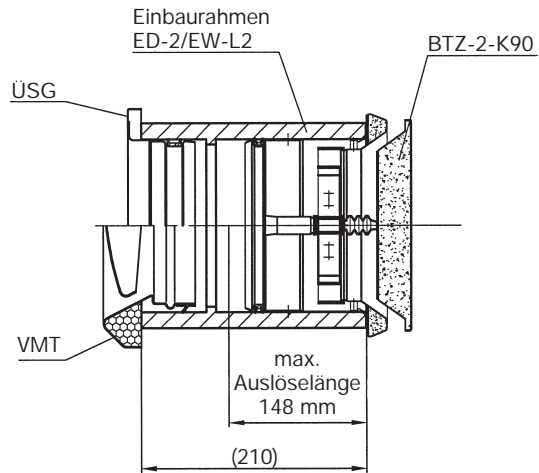
Widerstandsklasse K90/K30

Überströmöffnung

**Einbaubeispiel als
Überströmöffnung K 90**

Die Gegenseite der Absperrvorrichtung BTZ-2 muss mit einem Stahlblech Teller-ventil Typ VMT, Überströmgitter Typ ÜSG oder mit einem Streckmetallgitter mit einer Maschenweite $\leq 20 \text{ mm}^2$ abgedeckt werden.

Einbaubeispiel Überströmöffnung in Mauerwerk oder leichte Trennwände mit Teller-ventil Typ: VMT



**Absperrvorrichtung
BTZ-2-K90**

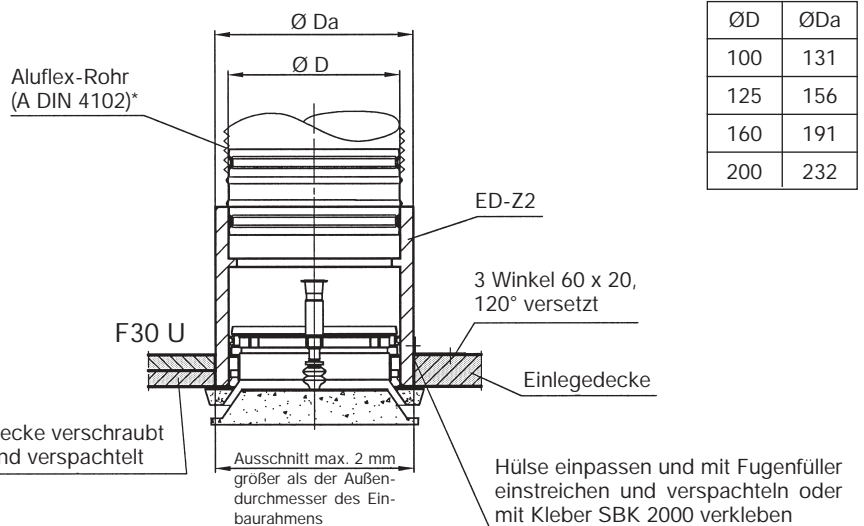
Bauaufsichtliche Zulassung
Z-41.3-549

Widerstandsklasse K30 U

Für Einbau in feuerwiderstandsfähigen Unterdecken F30 verspachtelt und verschraubt oder als Einlegedecke

Trockeneinbau

Einbau in eigenständige klassifizierte Zwischendecken F30 U



Abmessungen

Ø D	100	125	160	200
-----	-----	-----	-----	-----

x = entsprechend der notwendigen Plattendicke der Decke.
Bei Bestellung angeben.

Technische Daten:

Einbau in Unterdecken F30 gemäß Tabelle Seite 178 Typ A + D, sowie Metallunterdecken gemäß Prüfzeugnis.

*nicht im Lieferumfang enthalten

strulik

**Absperrvorrichtung
BTZ-2-K90**

Bauaufsichtliche Zulassung
Z-41.3-549

Widerstandsklasse K30 U

Für Einbau in feuerwiderstandsfähigen
Unterdecken F30 Duo als Einlegedecke

Trockeneinbau

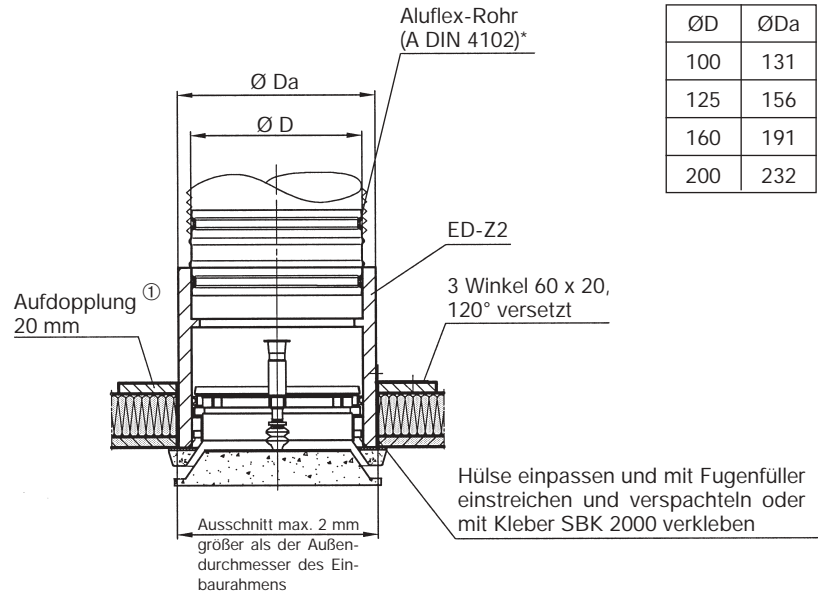
Abmessungen

Ø D	100	125	160	200
-----	-----	-----	-----	-----

x = entsprechend der notwendigen
Plattendicke der Decke.
Bei Bestellung angeben.

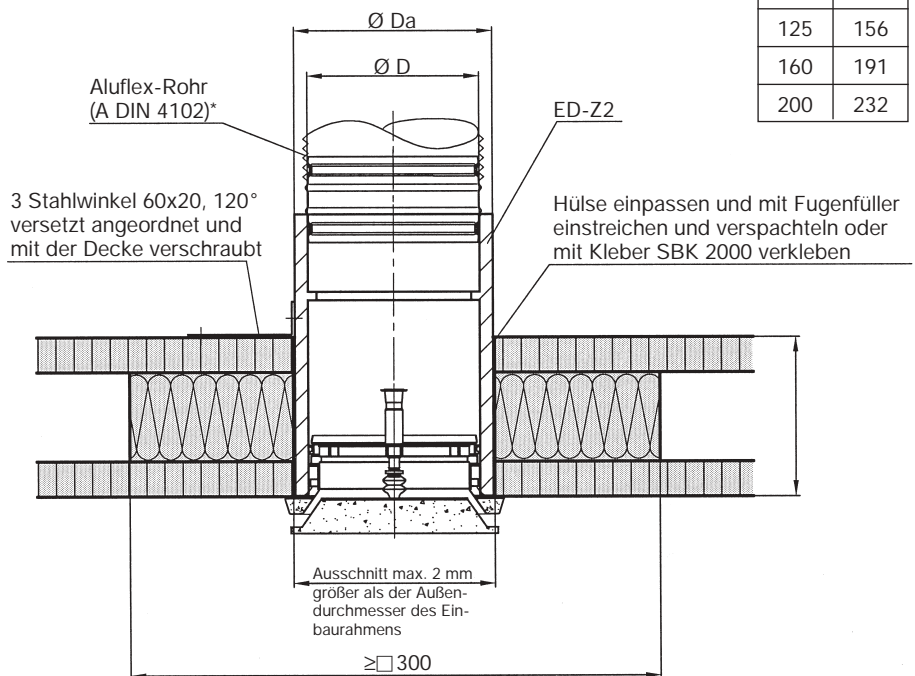
① Lieferumfang v. Fa. Strulik oder bauseits

Einbau in OWAcoustic-Decke F30 DUO als Einlegedecke



*nicht im Lieferumfang enthalten

Einbau von BTZ-2-K30 U in OWAcoustic-Decke BSE 30 (freigespannt)



*nicht im Lieferumfang enthalten

**Absperrvorrichtung
BTZ-2-K90**

Bauaufsichtliche Zulassung
Z-41.3-549

Widerstandsklasse K30 U

Für Einbau in feuerwiderstandsfähigen
Unterdecken F30
Typ BSE 30

Trockeneinbau

Abmessungen

Ø D	100	125	160	200
-----	-----	-----	-----	-----

x = entsprechend der notwendigen
Plattendicke der Decke.
Bei Bestellung angeben.

strulik

**Absperrvorrichtung
BTZ-2-K90**

Bauaufsichtliche Zulassung
Z-41.3-549

Widerstandsklasse K30 U

Für Einbau in F30
Metallunterdecken

Trockeneinbau

Prüfzeugnis der Decken

gemäß allgemeinem bauaufsichtlichem
Prüfzeugnis

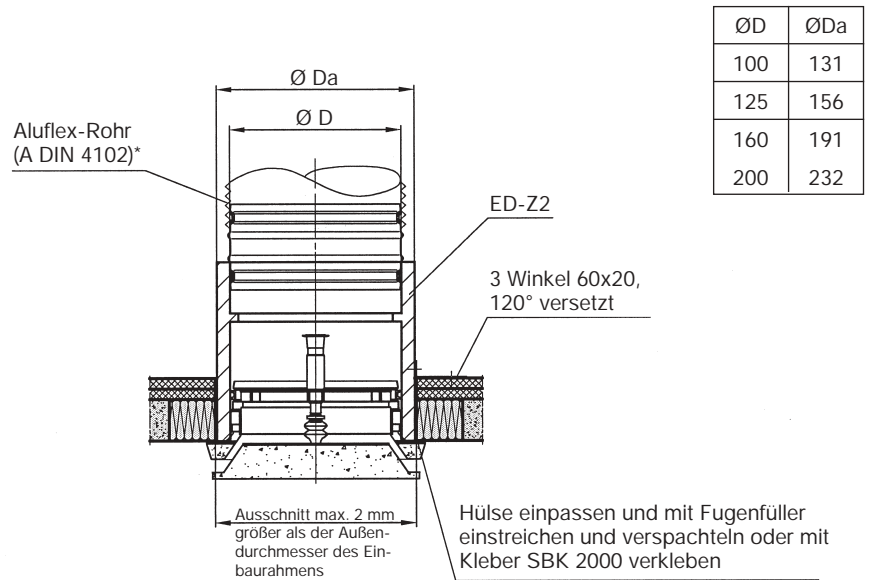
Abmessungen

Ø D	100	125	160	200
-----	-----	-----	-----	-----

x = entsprechend der notwendigen
Plattendicke der Decke
plus Aufdoppelung.
Bei Bestellung angeben.

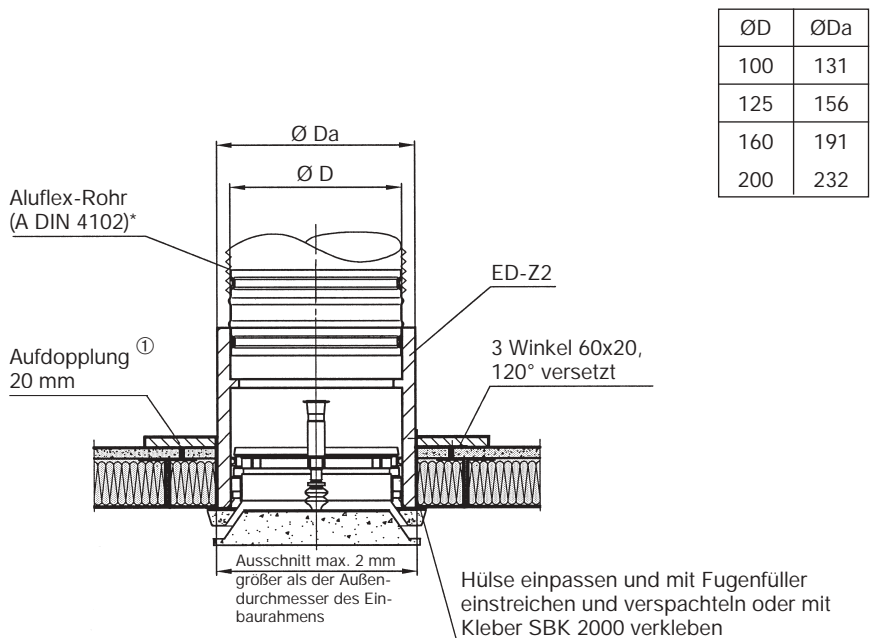
① Lieferumfang v. Fa. Strulik oder bauseits

**Einbau in feuerwiderstandsfähigen Unterdecken
F30 als Metalldecken**



*nicht im Lieferumfang enthalten

**Einbau in feuerwiderstandsfähigen
Dipling-Metall-Unterdecken F30**



*nicht im Lieferumfang enthalten

strulik

**Absperrvorrichtung
BTZ-2-K90**

Bauaufsichtliche Zulassung
Z-41.3-549

Widerstandsklasse K90/K30

Techn. Daten Einbaurahmen

Abmessungen Einbaurahmen

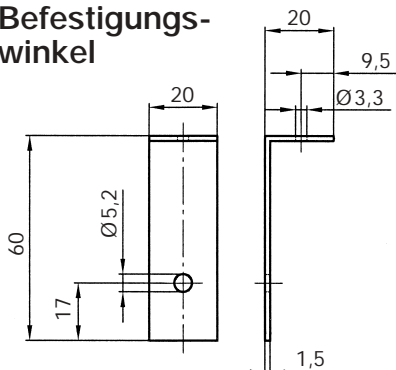
Typ:			KKS KKS-ZX	KKL KKL-ZX	ED-2 EW-L2 ED-2	
NW	A	E	H	H2	Di	Da
100	96	121	62	140	101	131
125	122	154	66		126	156
160	156	187	67		161	191
200	196	222	71		201	231

Montage der Befestigungswinkel ab Werk angepunktet, wenn Maß x angegeben ist, ansonsten werden die Winkel lose geliefert. Montagematerial (Stahlnieten 3x6) liegt bei.

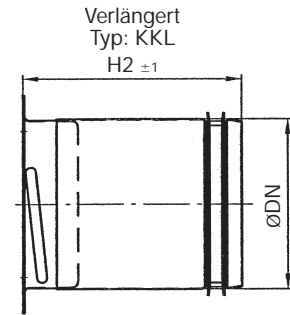
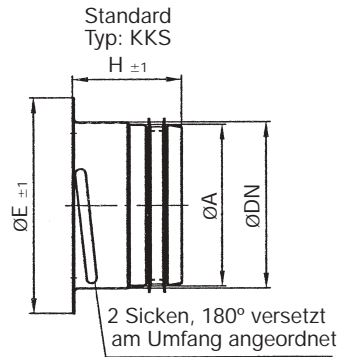
Trockeneinbau

Bei leichten Trennwänden mit einer Wandstärke von ≥ 190 mm kann ein Einbaurahmen mit einer Länge von 310 mm geliefert werden.

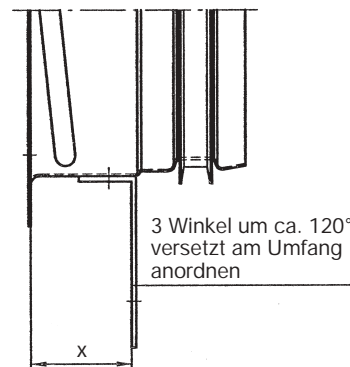
**Detail
Befestigungswinkel**



Einbaurahmen für leichte Trennwände, Mauerwerk oder Betondecke



Einbaurahmen für F30- bzw. F90-Zwischendecken oder Schachtwände, Abmessungen wie vor, jedoch mit 3 Befestigungswinkeln

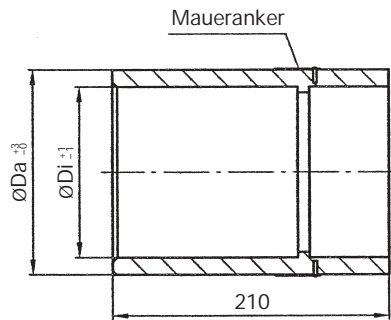


Bis Deckenstärke ≤ 30 mm
Typ: KKS-ZX

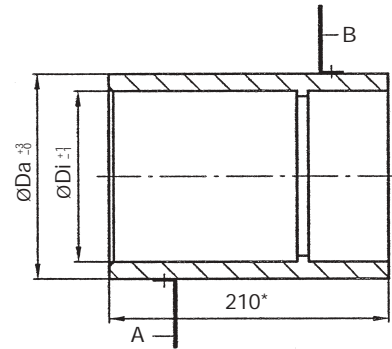
Ab Deckenstärke > 30 mm
bis max. 115 mm
Typ: KKL-ZX

Bitte beachten: Wenn Deckenstärke > 115 mm Einbaurahmen Typ: KKS-ZX mit bauseitiger WFR-Verlängerung zzgl. Stecknippel für Anschluss an Aluflex-Rohr.

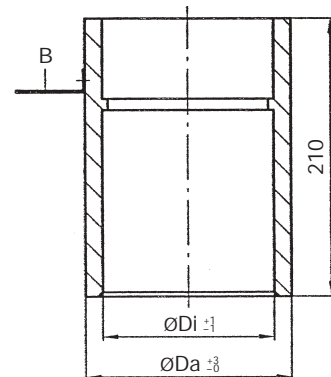
Einbaurahmen Typ: ED-2 für massive Wände



Einbaurahmen Typ: EW-L2 für leichte Trennwände



Einbaurahmen Typ: ED-Z2 für klassifizierte Zwischendecken und massive Decken allgemein



strulik

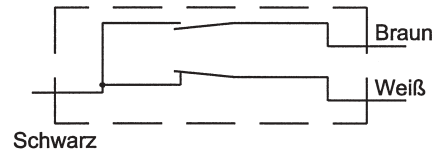
Absperrvorrichtung BTZ-2-K90

Bauaufsichtliche Zulassung
Z-41.3-549

Widerstandsklasse K90/K30

Elektr. Endschalter
Typ: MS-C

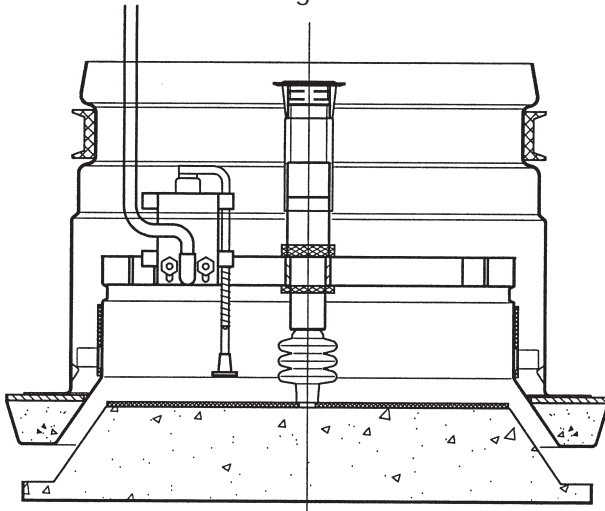
Schaltbild: MS-C



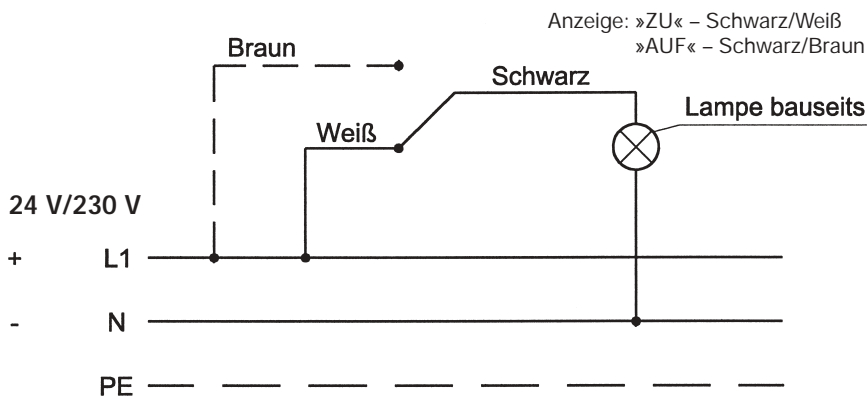
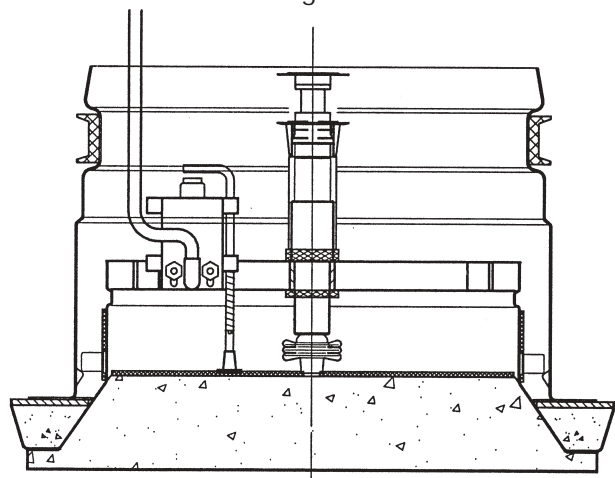
Bitte beachten:

Zwecks Revision, Zuleitung mind. 500 mm
als Längenausgleich in der Rohrleitung be-
lassen.

Stellung: »AUF«



Stellung: »ZU«



Technische Daten

1poliger Wechsler
IP 65

Dauerstrom/Nennisolationsspannung:
1,9 A/380 V oder 3 A/230 V

Kurzschlusschutz:
Schmelzsicherung 6A Klasse gl gemäß
IEC 269-1, VDE 0660-200

Geprüft nach IEC 947-5-1 und
EN 60947-5-1

Kabellänge: 2 m

Querschnitt: 3x0,34 mm²

Ausschreibungstext

Pos.	Beschreibung	Einheit	Einzelpreis EUR	Gesamtpreis EUR
	<p>Absperrvorrichtung mit allgemeiner bauaufsichtlicher Zulassung Z-41.3-647 für die Widerstandsklasse K90 zum Einbau in leichte Trennwände mit verlorener Schalung, Mauerwerk oder Betondecken F90 als Zu- bzw. Abluftventil ausgebildet mit einer stufenlos einstellbaren Luftmengenregulierung.</p> <p>Das Ventilgehäuse besteht aus Stahlblech zur Aufnahme des aus feuerfester Auskleidung bestehenden Ventiltellers.</p> <p>Die Montage erfolgt durch einfaches Eindrehen in den Einbaurahmen aus Stahlblech, die Spezialdichtung sichert den Luftabschluss und den festen Sitz des Ventils. Dadurch einfaches Auswechseln des Schmelzlotes.</p> <p>Der Einbaurahmen kann auch nachträglich in ein vorhandenes Wickelfalzrohr eingesetzt werden, wenn dieses vorschriftsmäßig eingemörtelt ist (umlaufendes Mörtel- oder Gipsband 20 mm).</p> <p>Technische Daten:</p> <p>Durchmesser in mm: 100 125 160 200</p> <p>Länge im ausgelösten Zustand: ca. 150 mm</p> <p>Auslösetemperatur: 72 °C</p> <p>Luftmenge:</p> <p>Schallleistungspegel:</p> <p>Fabrikat: Strulik</p> <p>Typ: BCF-2-K90-KKS</p> <p>Kompl. mit Einbaurahmen</p> <p>Zubehör:</p> <p>Verl. Einbaurahmen Typ: KKL Elektr. Endschalter Typ: MS-C Tellerventil für Überströmöffnung Typ: VMT</p>			

Ausschreibungstext

Pos.	Beschreibung	Einheit	Einzelpreis EUR	Gesamtpreis EUR
	<p>Absperrvorrichtung mit allgemeiner bauaufsichtlicher Zulassung Z-41.3-647 für die Widerstandsklasse K30-U zum Einbau in Zwischendecken F30, für die Widerstandsklasse K30/K90 zum Einbau in feuerwiderstandsfähigen Lüftungsleitungen L30-L90 oder für die Widerstandsklasse K30/K90 zum Einbau in Schachtwände F30 bis F90 als Zu- bzw. Abluftventil ausgebildet mit einer stufenlos einstellbaren Luftmengenregulierung.</p> <p>Das Ventilgehäuse besteht aus Stahlblech zur Aufnahme des aus feuerfester Auskleidung bestehenden Ventiltellers.</p> <p>Die Montage erfolgt durch einfaches Eindrehen in den Einbaurahmen aus Stahlblech, die Spezialdichtung sichert den Luftabschluss und den festen Sitz des Ventils. Dadurch einfaches Auswechseln des Schmelzlotes.</p> <p>Technische Daten:</p> <p>Durchmesser in mm: 100 125 160 200</p> <p>Länge im ausgelösten Zustand: ca. 150 mm</p> <p>Auslösetemperatur: 72 °C</p> <p>Luftmenge:</p> <p>Schallleistungspegel:</p> <p>Fabrikat: Strulik</p> <p>Typ: BCF-2-K90-KKL-ZX</p> <p>Kompl. mit Einbaurahmen</p> <p>Zubehör:</p> <p>Elektr. Endschalter Typ: MS-C</p> <p>Tellerventil für Überströmöffnung Typ: VMT</p> <p>Einbaurahmen kurz Typ: KKS-ZX</p>			

Ausschreibungstext

Pos.	Beschreibung	Einheit	Einzelpreis EUR	Gesamtpreis EUR
	<p>Absperrvorrichtung mit allgemeiner bauaufsichtlicher Zulassung Z-41.3-647 für die Widerstandsklasse K90 zum Einbau in massive Wände (Trockeneinbau) F90 als Zu- bzw. Abluftventil ausgebildet mit einer stufenlos einstellbaren Luftmengenregulierung.</p> <p>Das Ventilgehäuse besteht aus Stahlblech zur Aufnahme des aus feuerfester Auskleidung bestehenden Ventiltellers.</p> <p>Die Montage erfolgt durch einfaches Eindrehen in den Einbaurahmen aus Kalziumsilikat, die Spezialdichtung sichert den Luftabschluss und den festen Sitz des Ventils. Dadurch einfaches Auswechseln des Schmelzlotes.</p> <p>Technische Daten:</p> <p>Durchmesser in mm: 100 125 160 200</p> <p>Länge im ausgelösten Zustand: ca. 150 mm</p> <p>Auslösetemperatur: 72 °C</p> <p>Luftmenge:</p> <p>Schallleistungspegel:</p> <p>Fabrikat: Strulik</p> <p>Typ: BCF-2-K90-ED-2</p> <p>Kompl. mit Einbaurahmen</p> <p>Zubehör:</p> <p>Elektr. Endschalter Typ: MS-C</p> <p>Tellerventil für Überströmöffnung Typ: VMT</p>			

Ausschreibungstext

Pos.	Beschreibung	Einheit	Einzelpreis EUR	Gesamtpreis EUR
	<p>Absperrvorrichtung mit allgemeiner bauaufsichtlicher Zulassung Z-41.3-647 für die Widerstandsklasse K30(U) und K90 zum Einbau in massive Decken F90 und Zwischendecken F30 als Zu- bzw. Abluftventil ausgebildet mit einer stufenlos einstellbaren Luftmengenregulierung.</p> <p>Das Ventilgehäuse besteht aus Stahlblech zur Aufnahme des aus feuerfester Auskleidung bestehenden Ventiltellers.</p> <p>Die Montage erfolgt durch einfaches Eindrehen in den Einbaurahmen aus Kalziumsilikat, die Spezialdichtung sichert den Luftabschluss und den festen Sitz des Ventils. Dadurch einfaches Auswechseln des Schmelzlotes.</p> <p>Technische Daten:</p> <p>Durchmesser in mm: 100 125 160 200</p> <p>Länge im ausgelösten Zustand: ca. 150 mm</p> <p>Auslösetemperatur: 72 °C</p> <p>Luftmenge:</p> <p>Schalleistungspegel:</p> <p>Fabrikat: Strulik</p> <p>Typ: BCF-2-K90-ED-Z2</p> <p>Kompl. mit Einbaurahmen</p> <p>Zubehör:</p> <p>Elektr. Endschalter Typ: MS-C</p> <p>Tellerventil für Überströmöffnung Typ: VMT</p>			

Ausschreibungstext

Pos.	Beschreibung	Einheit	Einzelpreis EUR	Gesamtpreis EUR
	<p>Absperrvorrichtung mit allgemeiner bauaufsichtlicher Zulassung Z-41.3-647 für die Widerstandsklasse K90 zum Einbau in leichte Trennwände (Trockeneinbau) F90 als Zu- bzw. Abluftventil ausgebildet mit einer stufenlos einstellbaren Luftmengenregulierung.</p> <p>Das Ventilgehäuse besteht aus Stahlblech zur Aufnahme des aus feuerfester Auskleidung bestehenden Ventiltellers.</p> <p>Die Montage erfolgt durch einfaches Eindrehen in den Einbaurahmen aus Kalziumsilikat, die Spezialdichtung sichert den Luftabschluss und den festen Sitz des Ventils. Dadurch einfaches Auswechseln des Schmelzlotes.</p> <p>Technische Daten:</p> <p>Durchmesser in mm: 100 125 160 200</p> <p>Länge im ausgelösten Zustand: ca. 150 mm</p> <p>Auslösetemperatur: 72 °C</p> <p>Luftmenge:</p> <p>Schallleistungspegel:</p> <p>Fabrikat: Strulik</p> <p>Typ: BCF-2-K90-EW-L2</p> <p>Kompl. mit Einbaurahmen</p> <p>Zubehör:</p> <p>Elektr. Endschalter Typ: MS-C</p> <p>Tellerventil für Überströmöffnung Typ: VMT</p>			